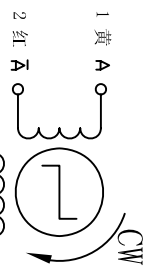
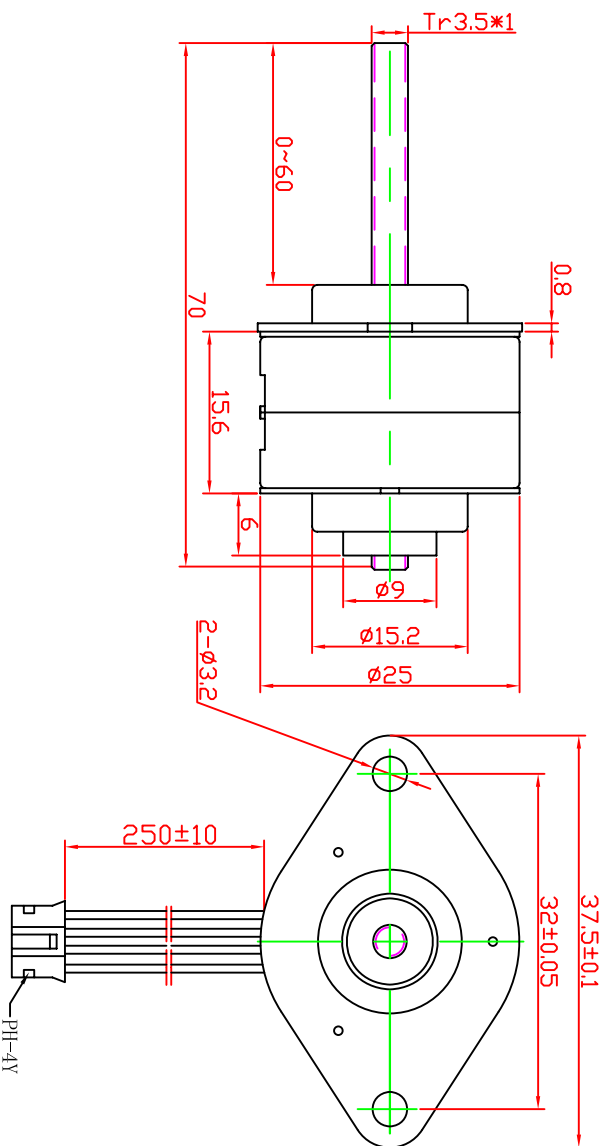


No.	项目 Item	规格 Specification	条件 Condition
1	额定电压 Rated Voltage	12V DC	
2	相数 No. of Phase	2-phase	
3	相电阻 Resistance Per Phase	24±10% Ω	At 20°C
4	电感 Inductance Per Phase	9.7±20%μH	At 1KHz(Ref)
5	相电流 Current Per Phase	0.5A	
6	步长 Travel Per Step Avail	0.0417mm	
7	推力 The Mark Thrust	30N	At 100Hz
8	拉力 The Mark Pull	30N	At 100Hz
9	最小工作电压 MIN Working Voltage	6V	
10	总行程 After All Journey	≥60mm	
11	环境温度 Operating Temp Range	-40°C~125°C	引出线除外
12	防护等级 Protection Rate	IP30	
13	绝缘电阻 Insulation Resistance	>100MΩ	Winding to the crust
14	使用寿命 Life	1,500,000 return	(a cycle) advance 39mm, backing out 39mm
15	引出线规格 Lead Wire	UL1061 28#	耐温80°C
16	重量 Weight	38.5g	



Pin No.	WIRE COLOR	STEP			
		1	2	3	4
1	黄 YEL	-	-	-	-
2	红 RED	-	-	-	-
3	黑 BLK	-	-	-	-
4	白 WHT	-	-	-	-

白黑红黄

增加安装板		朱海霞	131122	25BYZ-B03-20	
标记处数	更改文件号	签字	日期		
设计	2013 09.11	工艺			
审核		批准			
版本		比例		共 页 第 页	
A / 1		2:1		共 页 第 页	